

# SOFTLINE 82 MD



## PROFILSYSTEM

- Bautiefe von 82 mm
- Blendrahmen: 7-Kammer-Profil
- Flügelrahmen: 6- bis 7-Kammer-Profil (je nach Variante)
- Wanddicke im höchsten Qualitätsstandard nach Klasse A (DIN EN 12608)
- Ansichtsbreiten von 73 bis 187 mm
- Mit Stahlarmierung nach VEKA Verstärkungsrichtungen

## EINSATZ

Wohnungsbau, Industriebau, Verwaltungsbau und Schulbau

## VERWENDBARKEIT UND ÖFFNUNGSARTEN

- **Fenster:**  
Dreh, Drehkipp, Kipp, Stulp, ein-flügelig, mehr-flügelig, Festverglasung, kombinierbar
- **Fenstertür:**  
Dreh, Drehkipp, Stulp, ein-flügelig, zwei-flügelig, Festverglasung, kombinierbar
- **Schiebetür:**  
Parallel-Schiebe-Kipp-Tür
- **Haustür:**  
Dreh, Stulp, ein-flügelig, zwei-flügelig, Festverglasung, kombinierbar

## OBERFLÄCHEN

- Weiß extrudiertes Hart-PVC mit glatter, homogener Oberfläche
- Uni- oder Dekorfarbtöne
  - Folienkaschierung, wahlweise ein- oder beidseitig
  - Holz- oder unifarben
  - Oberflächenstruktur glatt oder genarbt (Farben nach VEKA Farbfächer)
- VEKA SPECTRAL (Farben nach VEKA Farbfächer)
- Aluminiumvorsatzblende

## DICHTUNGSSYSTEM

- Drei Dichtungsebenen (äußere und innere Anschlagdichtung, Mitteldichtung) aus hochwertigem Material
- Umlaufend in Blend- und Flügelrahmen
- Dichtungsfarbe: grau, schwarz oder caramel

## VERGLASUNG

- **Verglasungsmöglichkeit:**  
Isolierverglasung (2-fach oder 3-fach), Sicherheitsverglasung, Schallschutzverglasung, Spezialverglasung
- **Verglasungsart:**  
Trockenverglasung mit systembedingten Dichtungsprofilen
- **Glasfalz:**

Scheibendicke:	von 24 mm bis 52 mm
Glasfalzhöhe:	28 mm
Glaseinstand:	20 mm
- **Glassprossen:**

Glasteilend:	72 mm Ansichtsbreite (größere Breiten durch Setzpfosten)
Nicht glasteilend:	25, 40 oder 55 mm Ansichtsbreite

## BESCHLÄGE

Alle Güte- und systemgeprüfte Markenbeschläge sind im Bereich Standard oder Sicherheit einsetzbar

## ZUBEHÖR

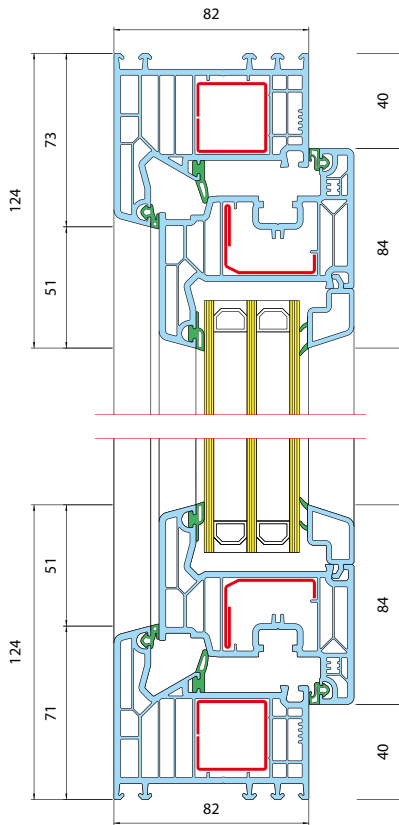
Fensterbankanschlüsse, Aufbauprofile, Verbreiterungen, Wandanschlüsse, Kopplungen, Zusatzverstärkungen, Rollladenkasten mit Zubehör, Lüftung

## QUALITÄT

- Güteüberwachung durch RAL-Gütegemeinschaft Kunststoff-Fensterprofilssysteme e. V.
- Wanddicke im höchsten Qualitätsstandard nach Klasse A (DIN EN 12608)

# SOFTLINE 82 MD

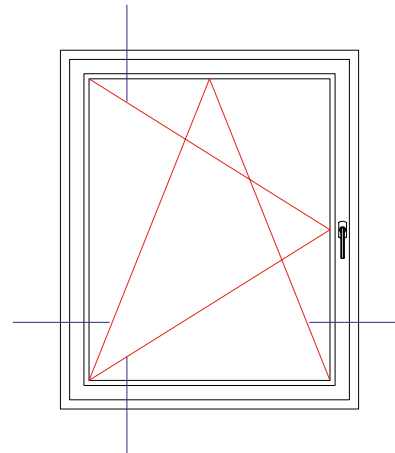
## SCHNITTDARSTELLUNG



## BEISPIELDARSTELLUNG

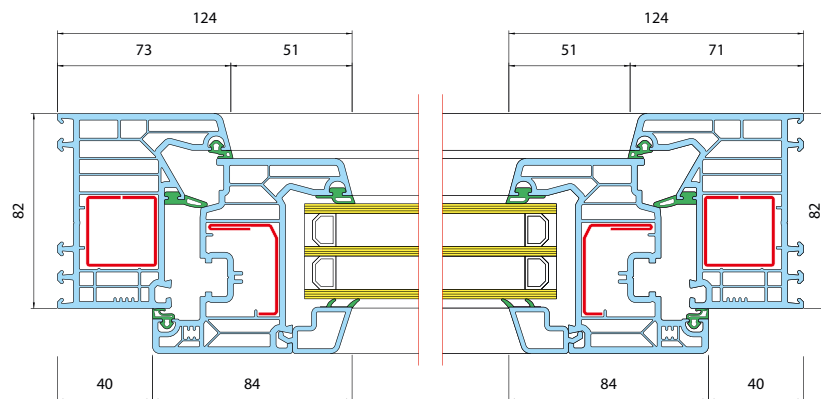
**Dreh-Kipfenster**  
Blendrahmenprofil 73 mm  
Flügelprofil 84 mm

Ansicht von innen



### MATERIALIEN

- PVC
- Stahl
- Dichtung
- Glas



# SOFTLINE 82 AD/MD

## ÜBERSICHT DER PRÜFWERTE

Element-Typ nach RAL	1	1,2 Fenster, z. B. 2 flg. mit Stulp	2.1 PSK-Tür	2.3 Schwing- fenster	2.4 Barrierefreie Tür	
Schematische Abbildung						
Widerstandsfähigkeit bei Windlast <sup>1</sup> DIN EN 12210	Bis B5	Bis B5	Bis B5	Bis B5	Bis B5	Bis B5
Schlagregendichtigkeit <sup>2</sup> DIN EN 12208	9A	7A	9A	4A	4A	4A
Luftdurchlässigkeit DIN EN 12207	4	4	4	4	4	4
Luftschalldämmung DIN EN ISO 717-1	Bis 4	Bis 4	Bis 4	Bis 3	Bis 4	Bis 4
Einbruchhemmung <sup>3</sup> DIN EN 1627	Bis RC2	Bis RC2	Bis RC2	– <sup>4</sup>	Bis RC2	– <sup>4</sup>
Softline 82 AD verfügt über einen U <sub>f</sub> -Wert bis zu 1,2 W/(m <sup>2</sup> k) Softline 82 MD verfügt über einen U <sub>f</sub> -Wert bis zu 1,1 W/(m <sup>2</sup> k)						

Element-Typ nach RAL	3.1 Haustür		
Schematische Abbildung			
Schließzustand <sup>5</sup>	Situation 1	Situation 2	Situation 3
Widerstandsfähigkeit bei Windlast <sup>1</sup> DIN EN 12210	Bis B2	Bis B2	Bis B2
Schlagregendichtigkeit DIN EN 12208	3A	4A	3A
Luftdurchlässigkeit DIN EN 12207	3	3	2
Luftschalldämmung DIN EN ISO 717-1	Bis 3	Bis 3	Bis 3
Einbruchhemmung <sup>3</sup> DIN EN 1627		Bis RC2	
Wärmedurchgangs- koeffizient U <sub>f</sub> DIN EN 12412/ DIN EN ISO 10077	Bis zu 1,2 W/(m <sup>2</sup> k) inkl. Stahl- armierung	Bis zu 1,2 W/(m <sup>2</sup> k) inkl. Stahl- armierung	Bis zu 1,2 W/(m <sup>2</sup> k) inkl. Stahl- armierung

<sup>1</sup> abhängig von Höhe und Breite der Flügel

<sup>2</sup> Die in den Systemprüfungen tatsächlich erzielten Ergebnisse wurden seitens VEKA AG auf diese empfohlenen Maximalwerte herunterklassifiziert.

<sup>3</sup> abhängig von Beschlag / Beschlagshersteller

<sup>4</sup> bisher keine Prüfungen seitens VEKA durchgeführt

<sup>5</sup> Schließzustand  
 Situation 1: geschlossen und verriegelt in Falle (3-fach)  
 Situation 2: geschlossen, verriegelt und verschlossen  
 Situation 3: geschlossen und verriegelt in Hauptfalle (1-fach)

Technische Änderungen vorbehalten.

Werte beziehen sich auf die Ausführungen der geprüften Elemente. Abweichungen durch Verwendung anderer Komponenten wie z. B. Glasaufbau erfahren Sie über Ihren Fensterfachbetrieb.